

震动传感器（弹簧式/两路）

# Datasheet

Rev. 0.1

**NETVOX TECHNOLOGY CO., LTD.**

**Add: No. 21-1 Sec. 1 Chung Hua West Road, Tainan, Taiwan**

**Tel: +886-6-2617641, 2654878**

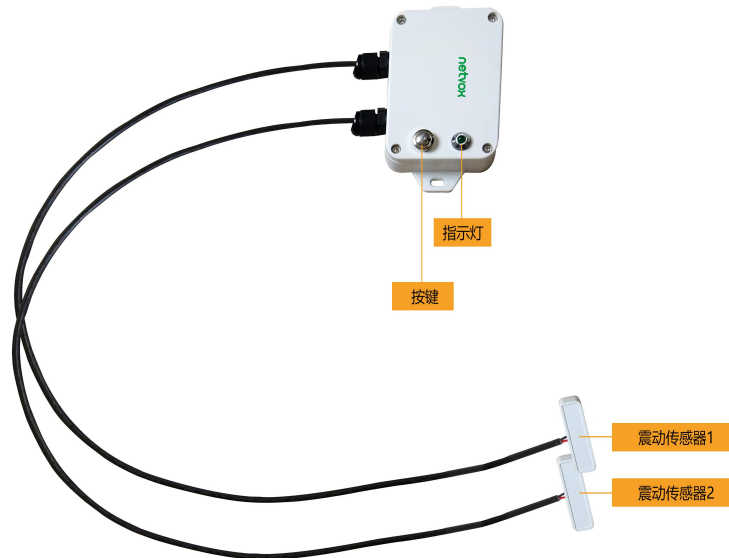
**Fax: +886-6-2656120**

**<http://www.netvox.com.tw>**

**Copyright©Netvox Technology Co., Ltd.**

This document contains proprietary technical information which is the property of NETVOX Technology and is issued in strict confidential and shall not be disclosed to others parties in whole or in parts without written permission of NETVOX Technology.

The specifications are subjected to change without prior notice.



图一 R718DB2 外观图（以实物为准）

## 产品简介

当震动传感器移动或者震动时，R718DB2 可检测到震动或者移动信号，并通过无线网络将检测到的数据传送给其它设备显示出来，其采用 SX1276 无线通信模块。

## 工作原理

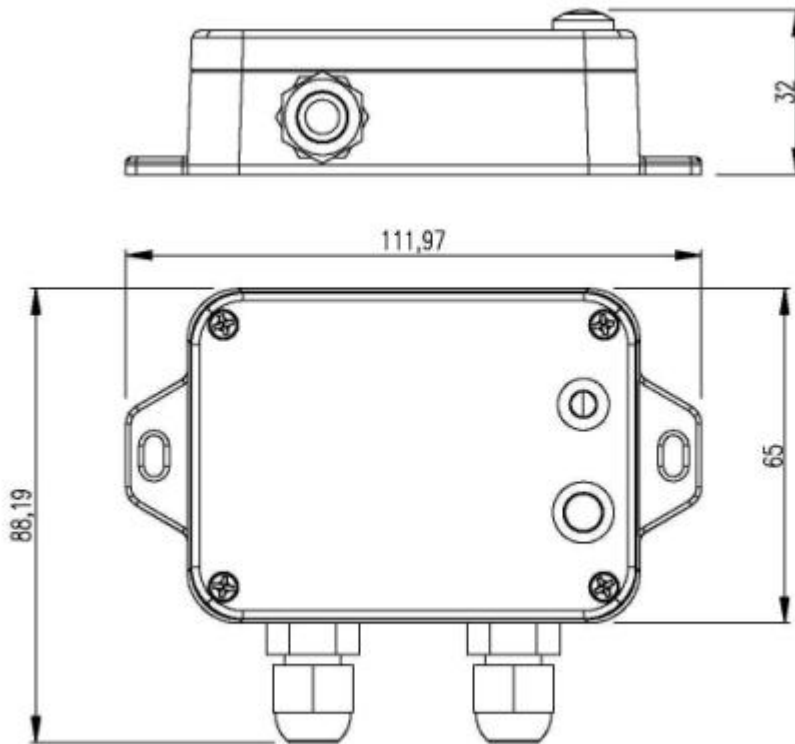
当震动传感器受到外力碰触而达到相应振动力时或移动速度达到适当离心力时，模组可以检测到震动信号或者移动信号。

## 主要特性

- 采用 SX1276 无线通信模块
- 2 节 ER14505 电池 AA SIZE (3.6V/节) 并联供电
- 底座附有磁铁，可吸附于铁质物体
- 主体防护等级 IP65，sensor 防护等级 IP65
- 2 路震动传感器检测

**Wireless Vibration sensor****应用场景**

- 需要检测震动或者移动的设备

**尺寸规格**

图二 主机外壳尺寸图

主机外壳尺寸：112mm x 88.19mm x 32mm

**电气特性**

供电方式	2 节 ER14505 锂电池 (3.6V, 2400mAh/节) 并联
电池使用寿命	电池使用寿命 5 年 (条件: 环境温度 25°C, 15min report 一次, txpower=20dBm, LoRa 扩频因子 SF=10)
睡眠电流	23uA
唤醒电流	6.3mA@3.3V
射频接收电流	11mA @3.3V
射频发射电流	120mA @3.3V
电池测量精确度	±0.1V

**Wireless Vibration sensor**

\*具体的电气特性会根据电源电压的不同而有所变化

**射频特性**

频率范围	863MHz-928MHz 470MHz-510MHz
功率输出	19dBm±1dBm
接收灵敏度	-136dBm (LoRa, Spreading Factor=12, Bit Rate=293bps); -121dBm (FSK, Frequency deviation=5kHz, Bit Rate=1.2kbps)
天线类型	内置天线
通信距离	10km (可视直线无障碍传输距离, 实际传输距离依环境而定)
数据传输速率	0.3kbps~50kbps
调制方式	LoRa/FSK (备注: 可选择其中一种)
可支持的 LoRaWAN 频段	EU863-870, US902-928, AU915-928, KR920-923, AS923, CN470-510 (备注: 频段可选, 需在出厂前做配置)

**震动传感器特性**

震动传感器外壳尺寸	L:43mm*W:13mm*H:12mm,
震动传感器最高电压	5V
震动传感器开关寿命	达 20 万次
震动传感器开关原理	在静止时为开路 OFF 状态, 当受到外力碰触而达到相应振动力时, 或移动速度达到适当离心力时, 导电接脚会瞬间到 ON 状态, 当外力消失时, 开关恢复为 OFF 状态。
外接震动传感器线长	1m
震动传感器重量	25g

**物理特性**

尺寸	L:112mm*W:88.19mm*H:32mm,
本体重量	约 141g
环境温度范围	-40℃ ~ 85℃
环境湿度范围	<90%RH(不凝结)
存储温度范围	-40℃ ~ 85℃

注: 硬件可能会随版本更新而更新, 以实际产品为准